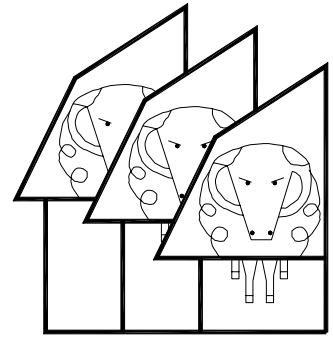


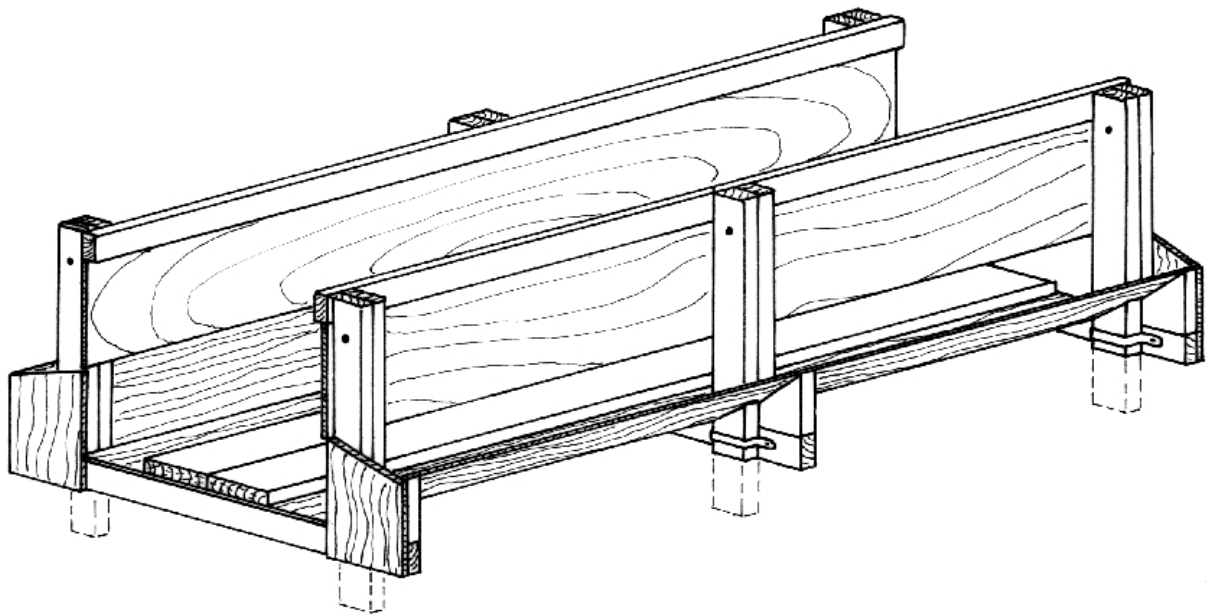
MANGEOIRE DOUBLE (AJUSTABLE)



40600

Révision
2002-06

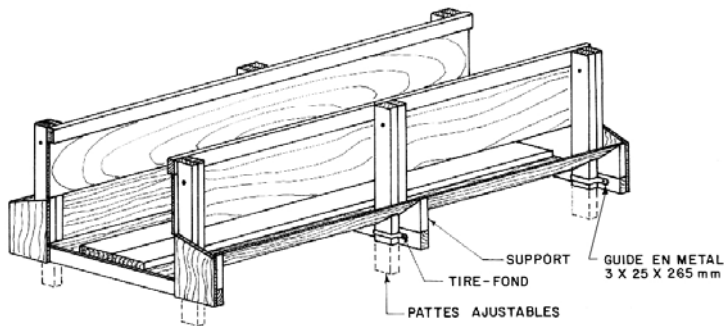
INSTRUCTIONS COMPLÈTES



MANGEOIRE DOUBLE (AJUSTABLE)

Ce plan décrit une combinaison clôture - mangeoire destinée au parc d'agnelage ou d'engraissement. Cet ouvrage a été spécialement conçu pour la distribution de concentrés, de grains et de fourrage grossier.

Cette mangeoire double s'installe perpendiculairement à l'allée de service pour s'y joindre. Elle est constituée de sections de 2 400 mm de longueur pour minimiser la perte de matériaux. Six (6) pattes ajustables permettent un changement graduel sur différents niveaux.

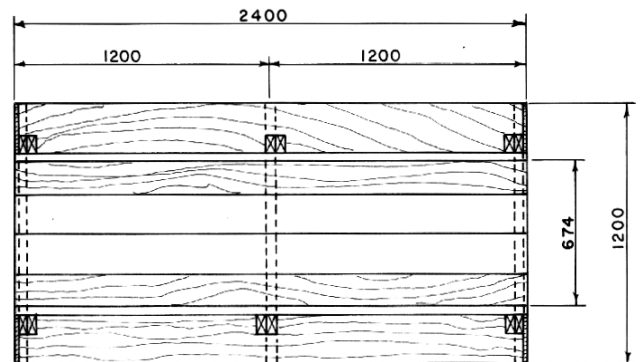


VUE ISOMETRIQUE

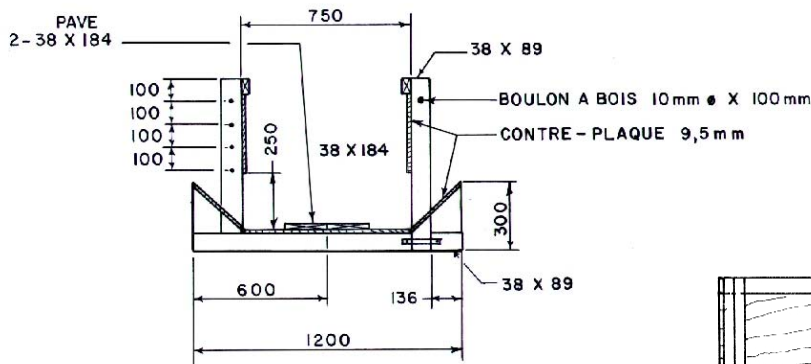
d'élévation, afin de suivre l'accumulation de fumier.

La mangeoire peut servir aussi d'allée d'alimentation. Le producteur peut y circuler ce qui permet de réduire énormément l'espace habituellement pris par des allées de circulation. De plus, ce modèle est facile à nettoyer de par sa structure.

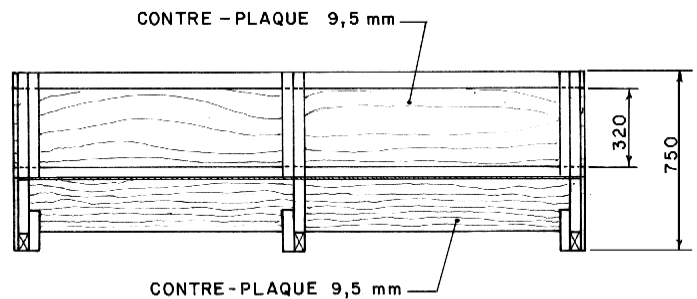
Un même concept de mangeoire mais en version simple (voir plan 40601), peut être employé de pair avec la mangeoire double à l'intérieur d'une bergerie.



VUE EN PLAN



VUE DE PROFIL



VUE EN ELEVATION