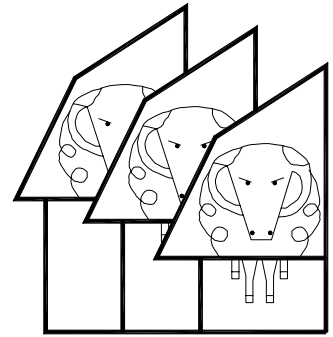


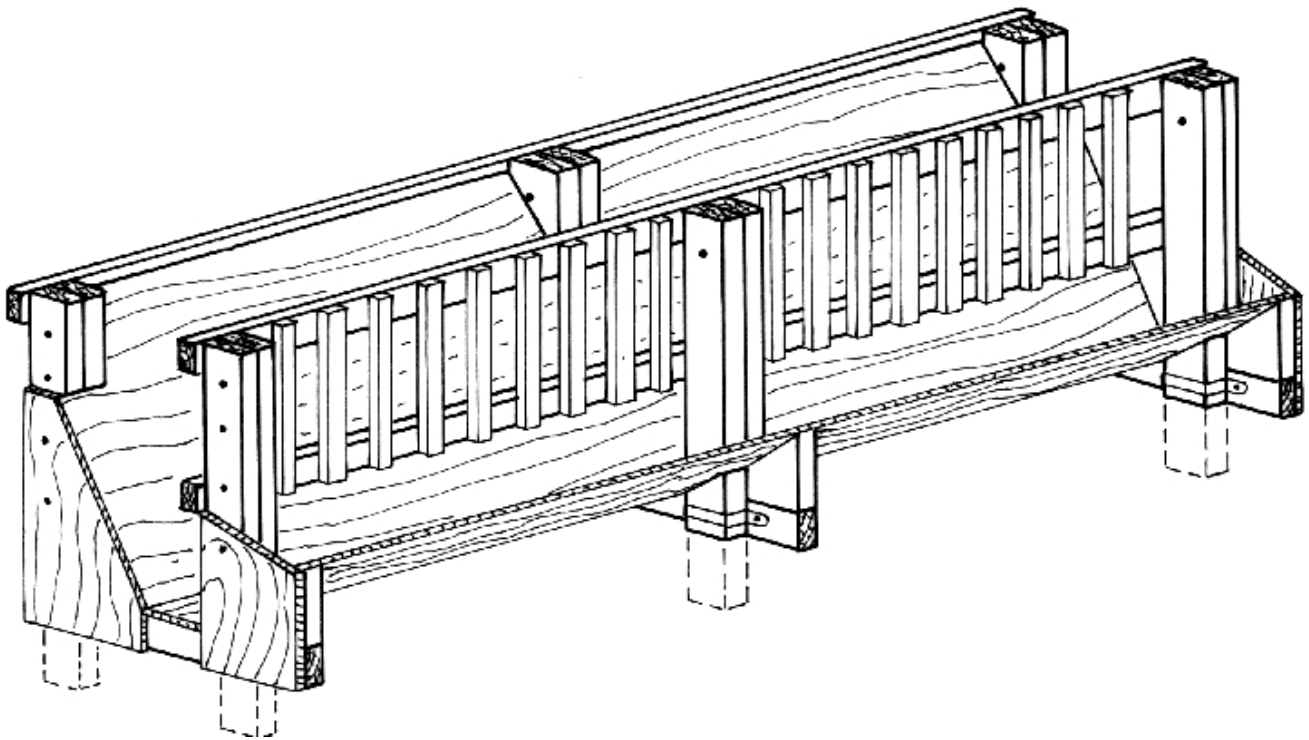
MANGEOIRE SIMPLE (AJUSTABLE)



40601

Révision
2002-06

INSTRUCTIONS COMPLÈTES



MANGEOIRE SIMPLE (AJUSTABLE)

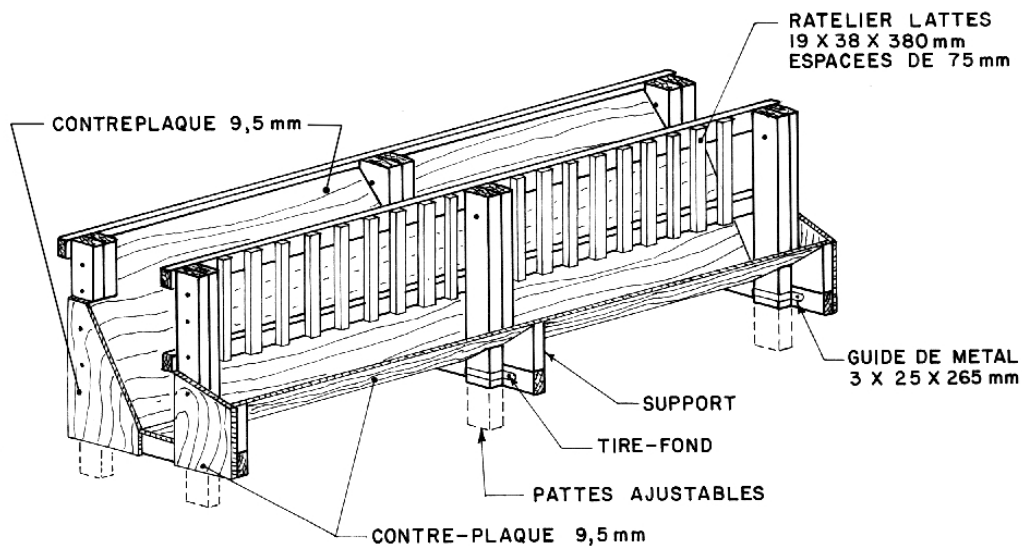
Ce plan décrit une combinaison clôture - mangeoire destinée au parc d'agnelage ou d'engraissement. Cet ouvrage a été spécialement conçu pour la distribution de concentrés, de grains et de fourrage grossier.

Cette mangeoire simple s'installe parallèlement à l'allée de service. Elle est construite par section de 2 400 mm de longueur pour minimiser des pertes de matériaux. Six (6) pattes ajustables permettent un changement graduel d'élévation à différents niveaux, afin de suivre l'accumulation de

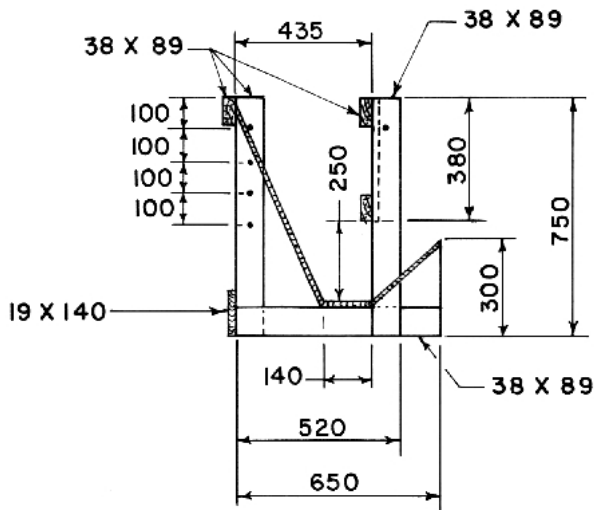
litière. De plus, un contreplaqué incliné permet de déposer les grains ou les concentrés à la portée de l'animal. Le râtelier facilite la préhension du fourrage par les moutons.

Ce type de mangeoire peut être employé généralement comme complément avec le modèle de mangeoire double ajustable (voir plan 40600) à l'intérieur d'une même bergerie.

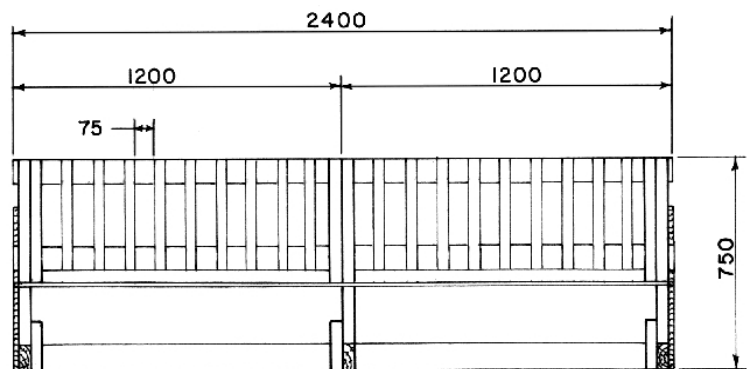
Ce concept de mangeoire aide donc au travail de l'éleveur, par sa facilité d'accès tant pour la distribution de l'alimentation que pour le nettoyage.



VUE ISOMETRIQUE



VUE DE PROFIL



VUE EN ELEVATION