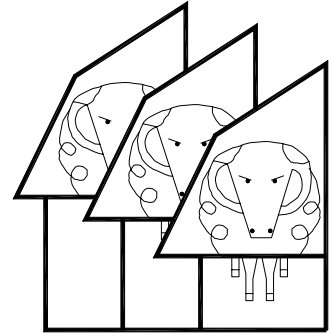


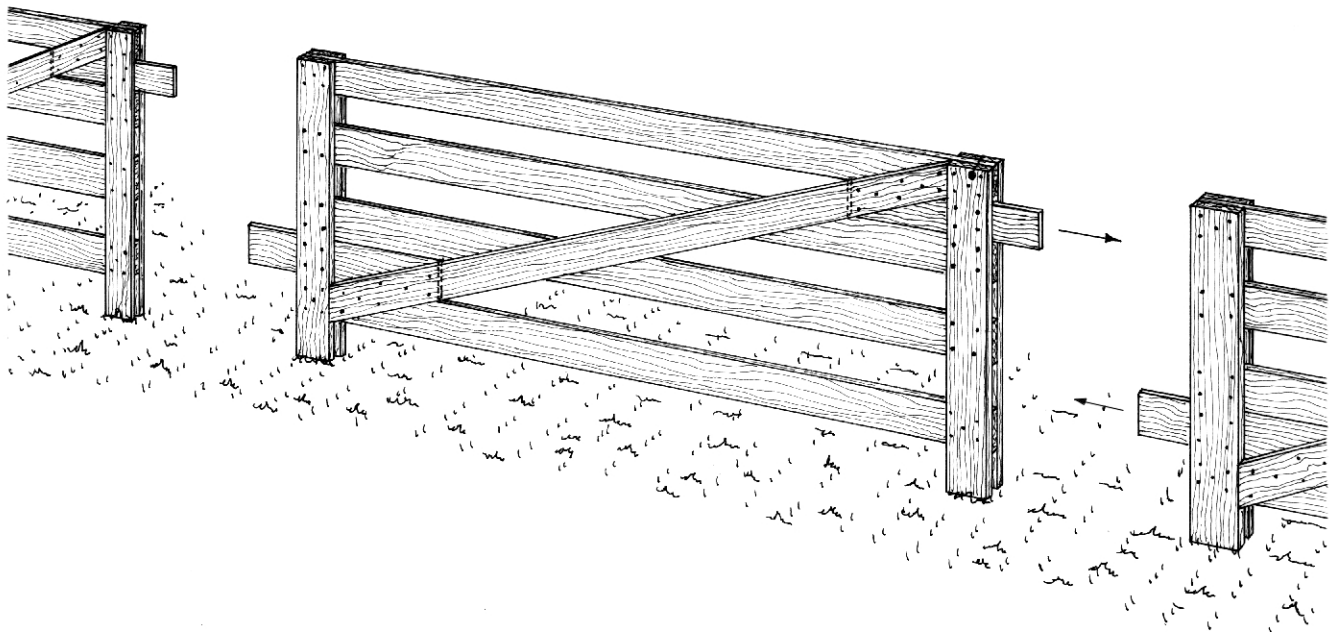
CLÔTURE PORTATIVE



40603

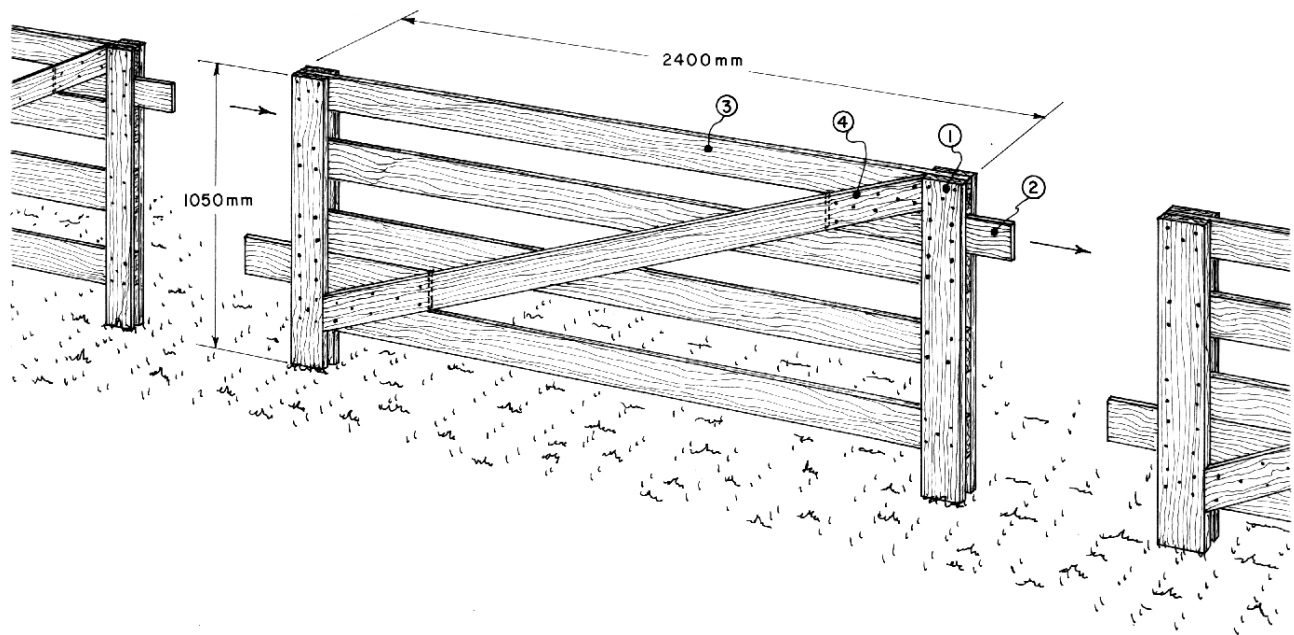
Révision
2002-06

INSTRUCTIONS COMPLÈTES



CLÔTURE PORTATIVE

Cette vue de perspective consiste en une clôture portable en bois pour des enclos ou parcs à moutons. De construction simple et facile à assembler, elle est aussi très économique. Elle se présente par sections de 2 400 mm de long sur 1 050 mm de haut. Le tout permet un démontage rapide et une manipulation aisée.



| LISTE DE MATERIAUX | |
|--------------------|------------------------|
| 1 | 4 - 19 X 140 X 1050 mm |
| 2 | 2 - 19 X 140 X 600 mm |
| 3 | 4 - 19 X 140 X 2400 mm |
| 4 | 1 - 19 X 140 X 2400 mm |
| TOT. | 8 - 19 X 140 X 2400 mm |